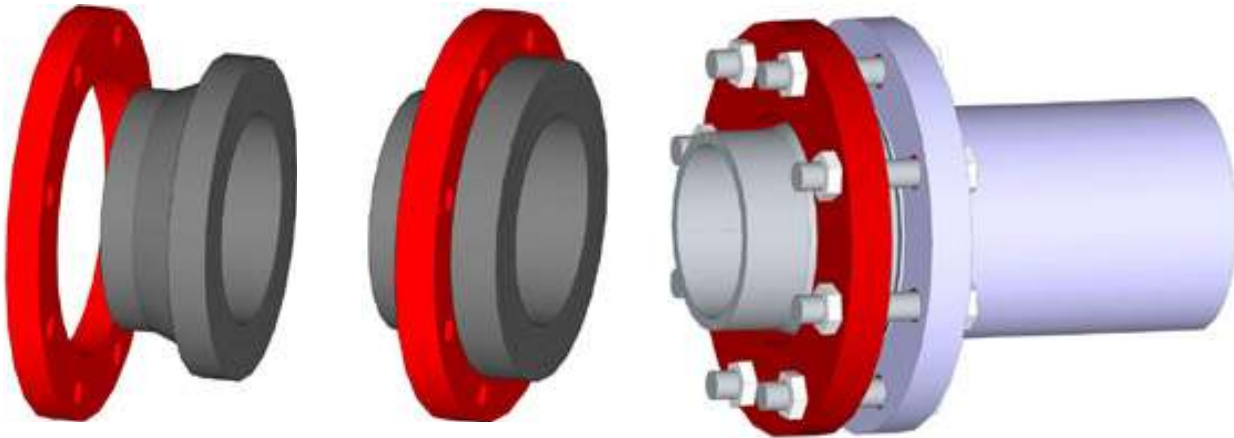




# SISTEMAS DE CONDUCCIÓN DE FLUIDOS EN HDPE PARED SOLIDA

## Unión por Stub ends y flanges



### Usos

- ✓ Acoplamiento a bombas y válvulas.
- ✓ Situaciones donde es complejo soldar tuberías en terreno
- ✓ Instalaciones que requieran ser desmontadas en el futuro
- ✓ Unión con otros materiales

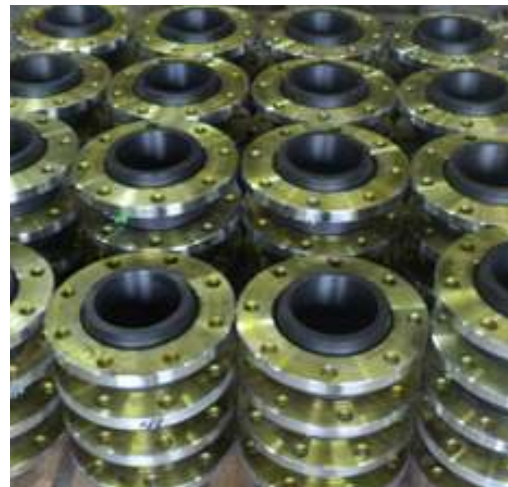


### Ventajas

- ✓ Apta para grandes diámetros

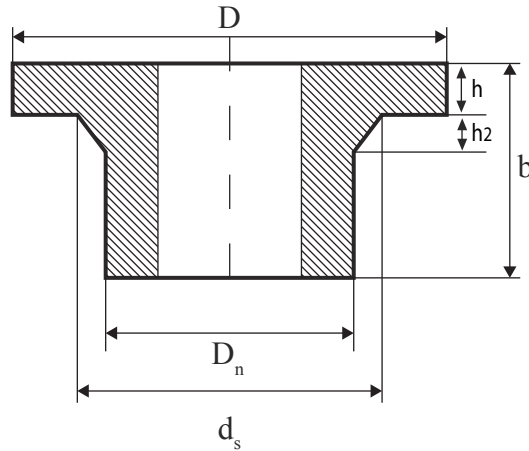
### Precauciones

- ✓ Realizar un segundo apriete de pernos
- ✓ Coherencia entre la norma aplicable para el stub end y el flange



# 2.2 Fittings mecanizados para termofusión

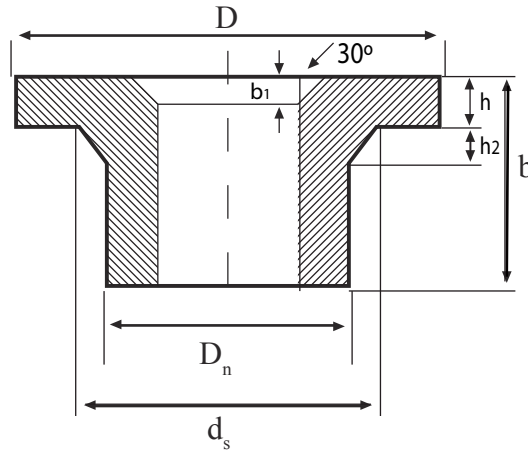
Stub end standard / largo – Norma DIN16963/4



Dn (mm)	Df. (pulg)	D (mm)	ds (mm)	h2 (mm)	h						b													
					6	8	10	12,5	16	20	6		8		10		12,5		16		20			
											Std	Lrg	Std	Lrg	Std	Lrg	Std	Lrg	Std	Lrg	Std	Lrg		
32	1	68	40	13	10	10	10	10	10	12	50		50		50		50		50		50		50	
40	1 1/4	78	50	15	11	11	11	12	12	12	50		50		50		50		50		50		50	
50	1 1/2	80	61	15	12	12	12	19	19	19	50	85	50	85	50	85	50	85	50	85	50	85	50	85
63	2	102	75	20	14	14	14	21	21	21	50	95	50	95	50	95	50	95	50	95	50	95	50	95
75	2 1/2	122	89	20	16	16	16	23	23	23	50	125	50	125	50	125	50	125	50	125	50	125	50	125
90	3	138	105	20	17	17	17	24	24	24	80	140	80	140	80	140	80	140	80	140	80	140	80	140
110	4	158	125	25	18	18	18	26	26	26	80	160	80	160	80	160	80	160	80	160	80	160	80	160
125	5	158	132	20	18	25	25	26	26	26	80	170	80	170	80	170	80	170	80	170	80	170	80	170
140	5	188	155	28	18	25	25	26	26	26	80	200	80	200	80	200	80	200	80	200	80	200	80	200
160	6	212	175	28	18	25	25	28	38	40	80	200	80	200	80	200	80	200	100	200	100	200	100	200
180	6	212	185	30	20	30	30	34	42	50	80	200	80	200	80	200	80	200	100	200	100	200	100	200
200	8	268	232	40	24	32	32	36	52	52	100	200	100	200	100	200	100	200	120	200	120	200	120	200
225	8	268	235	30	24	32	32	36	52	52	100	200	100	200	100	200	100	200	120	200	120	200	120	200
250	10	320	285	40	25	35	35	40	52	65	100	200	100	200	100	200	100	200	120	200	120	200	120	200
280	10	320	291	30	25	35	35	40	65	65	100	200	100	200	100	200	100	200	120	200	120	200	140	200
315	12	370	335	40	25	35	35	40	65	65	100	200	100	200	100	200	100	200	120	200	120	200	140	200
355	14	430	373	40	30	40	40	42	65	65	120	200	120	200	130	200	140	200	140	200	140	200	150	200
400	16	482	427	45	33	46	46	48	65	65	120	200	120	200	130	200	140	200	140	200	140	200	150	200
450	*	585	514	60	46	60	60	65	70	70	120	220	140	220	140	220	140	220	150	220	150	220	160	220
500	20	585	530	50	46	60	60	65	70	70	120	225	140	225	140	225	140	225	150	225	150	225	160	225
560	*	685	615	60	50	60	60	65	75	75	120	260	140	260	140	260	150	260	160	260	160	260	180	260
630	24	685	642	40	50	60	60	65	80	85	120	260	140	260	140	260	150	260	160	260	160	260	180	260
710	28	800	737	50	50	65	65	70	80	90	120	300	140	300	140	300	160	300	180	300	180	300	200	300
760	30	876	771	50	50	65	65	70	80	90	120	300	140	300	160	300	160	300	180	300	180	300	200	300
800	32	905	840	50	52	75	75	75	80	90	140	300	160	300	160	300	180	300	200	300	200	300	200	300
900	36	1005	944	50	55	75	75	75	80	95	140	350	160	350	160	350	180	350	200	350	200	350	200	350
1000	40	1110	1047	70	60	75	75	75	90	95	160	350	180	350	180	350	200	350	200	350	200	350	220	350
1100	44	1260	1180	70	65	75	75	75	95	100	180	400	180	400	200	400	220	400	240	400	240	400	240	400
1200	48	1330	1245	70	65	75	75	75	95	100	180	400	180	400	200	400	220	400	240	400	240	400	240	400
1400	54	1505	1445	90	70	75	75	75	95	100	180	450	200	450	200	450	220	450	240	450	240	450	250	450
1600	66	1850	1640	90	70	75	75	75	100	100	200	500	200	500	200	500	240	500	250	500	250	500	250	500

\* Existe diferencia según el tipo de flange (\*ANSI)

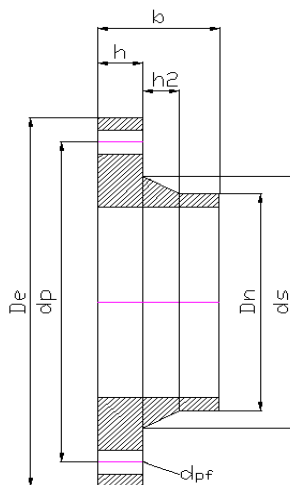
## Stub end standard / largo para válvula mariposa



Dn (mm)	Df. (pulg)	D (mm)	ds (mm)	h2 (mm)	h						b										b1 (mm)				
					6	8	10	12,5	16	20	6		8		10		12,5		16			20			
											Std	Lrg	Std	Lrg	Std	Lrg	Std	Lrg	Std	Lrg	Std	Lrg	Std	Lrg	
75	2 1/2	122	89	20	16	16	16	23	23	23	50	125	50	125	50	125	50	125	50	125	50	125	50	125	10
90	3	138	105	20	17	17	17	24	24	24	80	140	80	140	80	140	80	140	80	140	80	140	80	140	10
110	4	158	125	25	18	18	18	26	26	26	80	160	80	160	80	160	80	160	80	160	80	160	80	160	15
125	5	158	132	20	18	25	25	26	26	26	80	170	80	170	80	170	80	170	80	170	80	170	80	170	15
140	5	188	155	28	18	25	25	26	26	26	80	200	80	200	80	200	80	200	80	200	80	200	80	200	15
160	6	212	175	28	18	25	25	28	38	40	80	200	80	200	80	200	80	200	100	200	100	200	100	200	15
180	6	212	185	30	20	30	30	34	42	50	80	200	80	200	80	200	80	200	100	200	100	200	100	200	15
200	8	268	232	40	24	32	32	36	52	52	100	200	100	200	100	200	100	200	120	200	120	200	120	200	15
225	8	268	235	30	24	32	32	36	52	52	100	200	100	200	100	200	100	200	120	200	120	200	120	200	15
250	10	320	285	40	25	35	35	40	52	65	100	200	100	200	100	200	100	200	120	200	120	200	120	200	15
280	10	320	291	30	25	35	35	40	65	65	100	200	100	200	100	200	100	200	120	200	120	200	140	200	15
315	12	370	335	40	25	35	35	40	65	65	100	200	100	200	100	200	100	200	120	200	140	200	140	200	20
355	14	430	373	40	30	40	40	42	65	65	120	200	120	200	130	200	140	200	140	200	150	200	150	200	20
400	16	482	427	45	33	46	46	48	65	65	120	200	120	200	130	200	140	200	140	200	150	200	150	200	20
450	18	585	514	60	46	60	60	65	70	70	120	220	140	220	140	220	140	220	150	220	160	220	160	220	20
500	20	585	494	50	46	60	60	65	70	70	120	225	140	225	140	225	140	225	150	225	160	225	160	225	20
560	22	685	615	60	50	60	60	65	75	75	120	260	140	260	140	260	150	260	160	260	180	260	180	260	20
630	24	685	588	40	50	60	60	65	80	85	120	260	140	260	140	260	150	260	160	260	180	260	180	260	20
710	28	800	737	50	50	65	65	70	80	90	120	300	140	300	140	300	150	300	180	300	200	300	200	300	20
760	30	876	771	50	50	65	65	70	80	90	120	300	140	300	160	300	160	300	180	300	200	300	200	300	20
800	32	905	840	50	52	75	75	75	80	90	140	300	160	300	160	300	180	300	200	300	200	300	200	300	20
900	36	1005	944	50	55	75	75	75	80	95	140	350	160	350	160	350	180	350	200	350	200	350	200	350	20
1000	40	1110	1047	70	60	75	75	75	90	95	160	350	180	350	180	350	200	350	200	350	220	350	220	350	20
1100	44	1260	1180	70	65	75	75	75	95	100	180	400	180	400	200	400	220	400	240	400	240	400	240	400	20
1200	48	1330	1245	70	65	75	75	75	95	100	180	400	180	400	200	400	220	400	240	400	240	400	240	400	20
1400	54	1505	1445	90	70	75	75	75	95	100	180	450	200	450	200	450	220	450	240	450	240	450	250	450	20
1600	66	1850	1640	90	70	75	75	75	100	100	200	500	200	500	200	500	240	500	250	500	250	500	250	500	20

## 2.2 Fittings mecanizados para termofusión

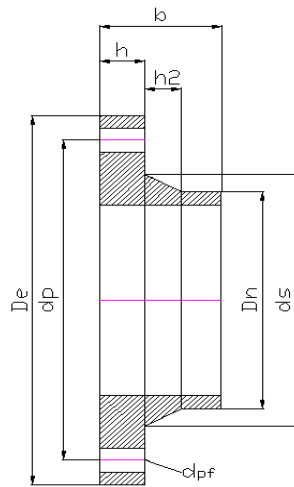
### Stub end cara completa



### DIN 2673 PN 10

Dn mm	D PN10	Df. Pulg.	ds mm	h2 mm	b / PN					h / PN					FLANGE DIN 2673 PN10			
					6	8	10	12,5	16	6	8	10	12,5	16	De mm	dp.	dpf.	N°
63	50	2	75	20	50	50	50	60	60	16	16	16	24	24	165	125	18	4
75	65	2 1/2	89	20	50	50	50	60	60	18	18	18	26	26	185	145	18	4
90	80	3	105	20	80	80	80	80	80	20	20	20	28	28	200	160	18	8
110	100	4	125	25	80	80	80	80	80	21	21	21	30	30	220	180	18	8
125		5	132	20	80	80	80	80	90	21	29	29	32	38	250	210	18	8
140		5	155	28	80	80	80	80	90	21	29	29	32	38	250	210	18	8
160	150	6	175	28	80	80	80	80	100	21	29	29	32	52	285	240	22	8
180		6	185	30	80	80	80	100	120	23	35	35	39	58	285	240	22	8
200	200	8	232	40	100	100	100	100	120	28	37	37	41	60	340	295	22	8
225		8	235	30	100	100	100	100	120	28	37	37	41	60	340	295	22	8
250	250	10	285	40	100	100	100	100	140	29	40	40	46	75	395	350	22	12
280		10	291	30	100	100	100	100	140	29	40	40	46	75	395	350	22	12
315	300	12	335	40	100	120	120	120	150	29	40	40	46	75	445	400	22	12
355	350	14	373	40	120	120	130	140	160	35	46	46	48	75	505	460	22	16
400	400	16	427	45	120	120	130	140	180	38	53	53	55	75	565	515	26	16
450	450	18	514	60	140	160	160	180	200	53	69	69	75	81	615	565	26	20
*			494		140	160	160	180	200									
500	500	20	530	50	140	160	160	180	200	53	69	69	75	81	670	620	28	20
560		22	615	60	140	160	160	180	200	58	69	69	75	86	780	725	30	20
*			588		140	160	160	180	200									
630	600	24	642	40	140	160	160	200	200	58	69	69	75	92	780	725	30	24

\* Existe diferencia según el tipo de flange (\*ANSI)



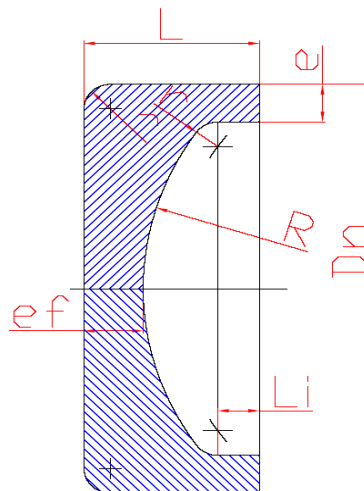
ANSI B16.5 # 150

Dn mm	D PN10	Df. Pulg.	ds mm	h2 mm	b / PN					h / PN					FLANGE ANSIB16,5 #150			
					6	8	10	12,5	16	6	8	10	12,5	16	De mm	dp.	dpf.	Nº
63	50	2	75	20	50	50	50	60	60	16	16	16	24	24	152	121	19	4
75	65	2 1/2	89	20	50	50	50	60	60	18	18	18	26	26	178	140	19	4
90	80	3	105	20	80	80	80	80	80	20	20	20	28	28	191	152	19	8
110	100	4	125	25	80	80	80	80	80	21	21	21	30	30	229	191	19	8
125		5	132	20	80	80	80	80	90	21	29	29	32	38	254	216	22	8
140		5	155	28	80	80	80	80	90	21	29	29	32	38	254	216	22	8
160	150	6	175	28	80	80	80	80	100	21	29	29	32	52	279	241	22	8
180		6	185	30	80	80	80	100	120	23	35	35	39	58	279	241	22	8
200	200	8	232	40	100	100	100	100	120	28	37	37	41	60	343	298	22	8
225		8	235	30	100	100	100	100	120	28	37	37	41	60	343	298	22	8
250	250	10	285	40	100	100	100	100	140	29	40	40	46	75	406	362	25	12
280		10	291	30	100	100	100	100	140	29	40	40	46	75	406	362	25	12
315	300	12	335	40	100	120	120	120	150	29	40	40	46	75	483	432	25	12
355	350	14	373	40	120	120	130	140	160	35	46	46	48	75	533	476	29	16
400	400	16	427	45	120	120	130	140	180	38	53	53	55	75	597	540	29	16
450	450	18	514	60	140	160	160	180	200	53	69	69	75	81				20
*			494		140	160	160	180	200						635	578	32	
500	500	20	530	50	140	160	160	180	200	53	69	69	75	81	699	635	32	20
560		22	615	60	140	160	160	180	200	58	69	69	75	86				20
*			588		140	160	160	180	200						749	692	35	
630	600	24	642	40	140	160	160	200	200	58	69	69	75	92	813	749	35	24

\* Existe diferencia según el tipo de flange (\*ANSI)

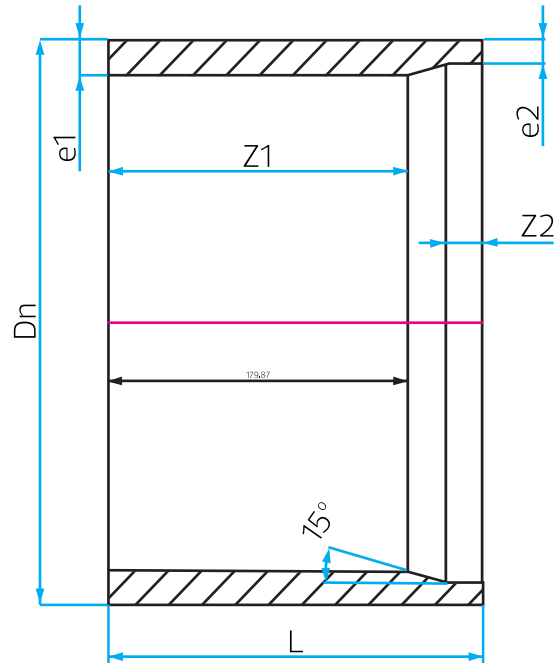
## 2.2 Fittings mecanizados para termofusión

Cap end – Norma ISO 4427



Dn (mm)	68				10				10			
	L	Li	ef	R	L	Li	ef	R	L	Li	ef	R
32	60	52,5	5	37	60	52,5	5	37	60	52,5	5	37
40	60	51,5	5	45,0	60	51,5	5	45	60	51,5	5	45
50	60	50,2	5	55	60	50,2	5	55	60	49,5	6	56
63	60	48,5	5	68	60	48,6	5	68	60	7,2	7	70
75	60	47,2	5	80	60	46,2	6	81	60	45	8	84
90	80	64,5	6	97	80	64,6	6	97	80	61,5	10	101
110	80	61,2	7	118	80	60,3	8	119	80	57,5	12	123
125	80	58,5	8	134	80	57,7	9	135	80	54,9	13	140
140	80	55,8	9	150	80	55	10	151	80	52,4	14	157
160	80	52,7	10	172	80	51,9	11	173	80	48,5	16	179
180	80	48,5	12	193	80	48,8	12	194	80	44,6	18	202
200	100	65,4	13	215	100	64,6	14	216	100	60,7	20	224
225	100	61,7	14	242	100	61	15	243	100	55,3	23	252
250	100	57,0	16	269	100	56,3	17	270	100	50,8	25	281
280	120	71,7	18	301	120	71	19	302	120	64,9	28	314
315	120	66,0	20	339	120	65,4	21	340	120	57,6	32	354
355	150	99,6	22	382	160	98	24	383	160	89,6	36	399
400	150	81,7	25	430	160	80,2	27	432	160	71,3	40	449
450	150	73,3	28	486	160	71,9	30	486	160	61,5	45	505
500	150	64,9	31	538	160	63,5	33	540	160	51,6	50	561
560	150	54,5	35	602	160	53,2	37	605	160	39,9	56	629
630	150	42,9	39	678	160	41,7	41	681	160	26,1	63	708

## Transición de espesor – Norma ISO 4427



Diámetro Dn (mm)	Largo L (mm)	Sección recta Z (mm)
20 a 110	80	$Z = 110\%e_1$
125 a 160	120	
180 a 280	150	
315 a 355	180	
400 a 500	200	
560 a 630	250	$Z = 115\%e_1$
710	260	
800 a 1000	300	
1200	350	
> 1200	400	

$e_1$  es el espesor mayor



# 2.5 Flanges

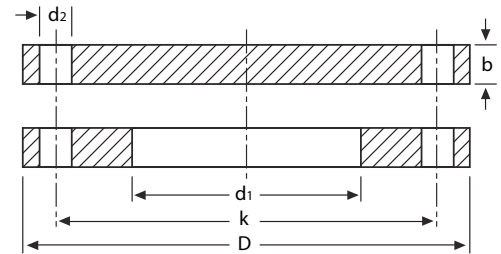
## Flanges de respaldo y ciegos



Flange de acero



Flange de HDPE



## Dimensiones flanges norma

### ANSI B15.5 – 150 PSI y 300 PSI

TUBO		ANSI B16.5 150 PSI							ANSI B16.5 300 PSI				
Diámetro		Dimensiones					Pernos		Dimensiones			Pernos	
mm	Pulg	D mm	d6 mm	K mm	r mm	b mm	Nº	d <sub>2</sub> mm	D mm	K mm	b mm	d <sub>2</sub> mm	Nº
20	1/2	88,9	32	60,3	2	11,2	4	15,9	95,3	66,6	14,2	15,75	4
25	3/4	98,6	38	69,8	2	12,7	4	15,9	117,4	82,6	15,7	19,05	4
32	1	108,0	45	79,4	2	14,2	4	15,9	124,0	88,9	17,5	19,05	4
40	1 1/4	117,3	55	88,9	2	15,7	4	15,9	133,4	98,6	19,1	19,05	4
50	1 1/2	127,0	66	98,4	2	17,5	4	15,9	155,5	114,3	20,6	22,35	4
63	2	152,4	78	120,6	2	19,1	4	19,1	165,1	127,0	22,4	19,05	8
75	2 1/2	177,8	92	139,7	2	22,4	4	19,1	190,5	149,4	25,4	22,35	8
90	3	190,5	108	152,4	2	23,9	4	19,1	209,6	168,2	28,4	22,35	8
110	4	228,6	128	190,5	2	23,9	8	19,1	254,0	200,2	31,8	22,35	8
125	5	254,0	135	215,9	2	23,9	8	22,2	279,4	235,0	35,1	22,35	8
140	5 1/2	254,0	158	215,9	3	23,9	8	22,2	279,4	235,0	35,1	22,35	8
160	6	279,4	178	241,3	3	25,4	8	22,2	317,5	269,8	36,6	22,35	12
180	6	279,4	188	241,3	3	25,4	8	22,2	317,5	269,8	36,6	22,35	12
200	8	342,9	235	298,4	3	28,4	8	22,2	381,0	33,2	41,1	25,40	12
225	8	342,9	238	298,4	3	28,4	8	22,2	381,0	33,2	41,1	25,40	12
250	10	406,4	288	362,0	3	30,2	12	25,4	444,5	387,4	47,8	28,45	16
280	10	406,4	294	362,0	3	30,2	12	25,4	444,5	387,4	47,8	28,45	16
315	12	482,6	338	431,8	3	31,8	12	25,4	520,7	450,9	50,8	31,75	16
355	14	533,4	376	476,2	4	35,1	12	28,6	584,2	514,4	53,8	31,75	20
400	16	596,9	430	539,7	4	36,6	16	28,6	647,7	571,5	57,2	35,05	20
450	18	635,0	497	577,8	4	39,6	16	31,7	711,2	628,7	60,45	35,05	24
500	20	698,5	533	635,0	4	42,9	20	31,7	774,7	685,8	63,50	35,05	24
560	22	749,0	585	692,2	4		20	34,9					
630	24	812,8	645	749,3	4	47,8	20	34,9	914,4	812,8	69,9	41,15	24
710	28	927,0	740	864,0	5		24	34,9					
800	32	984,0	843	914,0	5		28	34,9	1092,2	997,0	74,62	44,45	28
900	36	1168,0	947	1085,0	5		32	41,3	1270,0	1168,4	80,97	50,80	32
1000	40	1289,1	1050	1200,1	5		36	41,3					
1200	48	1511,0	1260	1422,0	5		44	41,3	1651,0	1543,1	90,50	50,80	40
1400	54	1682,8	1436	1594,0	5		44	47,8					
1600	60	1854,2	1637	1759,0	5		52	47,8					

## Dimensiones flanges norma DIN 2673 – DIN 2642 PN 10

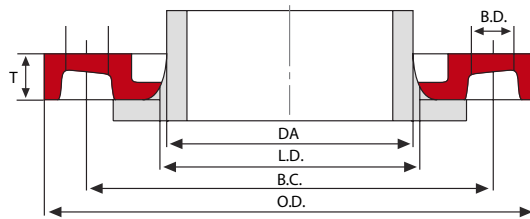
TUBO		Norma DIN 2673 & 2642 PN10							
Diámetro		Dimensione sP						Pernos	
mm	Pulg	D mm	d6 mm	K mm	r mm	b mm	d2 mm	Nº	tamaño
20	1/2	95	32	65	2	14	14	4	M12
25	3/4	105	38	75	2	14	14	4	M12
32	1	115	45	85	2	16	14	4	M12
40	1 1/4	140	55	100	2	16	18	4	M16
50	1 1/2	150	66	110	2	16	18	4	M16
63	2	165	78	125	2	16	18	4	M16
75	2 1/2	185	92	145	2	16	18	4	M16
90	3	200	108	160	2	18	18	8	M16
110	4	220	128	180	2	18	18	8	M16
125	5	220	135	180	2	18	18	8	M16
140	5 1/2	250	158	210	3	18	18	8	M16
160	6	285	178	240	3	18	22	8	M20
180	6	285	188	240	3	18	22	8	M20
200	8	340	235	295	3	20	22	8	M20
225	8	340	238	295	3	20	22	8	M20
250	10	395	288	350	3	22	22	12	M20
280	10	395	294	350	3	22	22	12	M20
315	12	445	338	400	3	26	22	12	M20
355	14	505	376	460	4	28	22	16	M20
400	16	565	430	515	4	32	26	16	M24
450	18	635	497	585	4	38	26	20	M24
500	20	670	533	620	4	38	26	20	M24
560	22	780	585	725	4	44	30	20	M27
630	24	780	645	725	4	44	30	20	M27
710	28	895	740	840	5	50	30	24	M27
800	32	1015	843	950	5	56	33	24	M30
900	36	1115	947	1050	5	62	33	28	M30
1000	40	1230	1050	1160	5	68	36	28	M33
1200	48	1455	1260	1380	6	80	39	32	M36
1400	54	1675	1436	1590	6		42	36	M39
1600	60	1915	1637	1820	6		48	40	M45

## Dimensiones norma AWWA C207 clase B, D, E y F

TUBO	AWWA C-207 CLASE B (86psi), D (175 - 150psi) y E (275psi) A								WW A C-207 CLASE F (300psi)					
	Dimensione sD							Pernos		Dimensiones			Pernos	
	D	d6	K	b	b	b	Nº	d2	d2	D	K	b	Nº	d2
Pulg.	Pulg.	Pulg.	Pulg.	Clase B Pulg.	Clase D Pulg.	Clase E Pulg.	Clase B Pulg.	Clase D,E Pulg.	Pulg.	Pulg.	Pulg.	Pulg.	Pulg.	
4	9.00	4.57	7.50	0.625	0.625	1.125	8	0.625	0.625	10.00	7.88	1.125	8	0.750
5	10.0	5.66	8.50	0.625	0.625	1.188	8	0.625	0.750	11.00	9.25	1.188	8	0.750
6	11.0	6.72	9.00	0.688	0.688	1.313	8	0.625	0.750	12.50	10.62	1.375	8	0.750
8	13.50	8.72	11.75	0.688	0.688	1.500	8	0.625	0.750	15.00	13.00	1.563	12	0.875
10	16.0	10.88	14.25	0.688	0.688	1.563	12	0.625	0.875	17.50	15.25	1.625	12	1.000
12	19.0	12.88	17.00	0.688	0.812	1.750	12	0.625	0.875	20.50	17.75	1.825	16	1.125
14	21.0	14.19	18.75	0.688	0.938	1.875	12	0.625	1.000	23.00	20.25	1.938	16	1.125
16	23.5	16.0	21.25	0.688	1.000	2.000	16	0.750	1.000	25.50	22.50	2.063	20	1.250
18	25.0	18.19	22.75	0.688	1.062	2.125	16	0.750	1.125	28.00	24.75	2.188	20	1.250
20	27.5	20.19	25.00	0.688	1.125	2.375	20	0.750	1.125	30.50	27.00	2.438	24	1.250
22	29.50	22.19	27.25	0.750	1.188	2.500	20	0.750	1.250					
24	32.0	24.19	29.50	0.750	1.250	2.625	20	0.750	1.250	38.00	32.00	2.688	24	1.500
26	34.25	26.38	31.75	0.821	1.312	2.750	24	0.750	1.250					
28	36.50	28.38	34.00	0.875	1.312	2.750	28	0.750	1.250					
30	38.75	30.38	36.00	0.875	1.375	2.875	28	0.875	1.250	43.00	39.25	2.938	28	1.750
32	41.75	32.38	38.50	0.938	1.500	3.000	28	0.875	1.500					
34	43.75	34.38	40.50	0.938	1.500	3.000	32	0.875	1.500					
36	46.00	36.38	42.75	1.000	1.625	3.125	32	0.875	1.500	50.00	46.00	3.188	32	2.000
40	50.75	40.38	47.25	1.000	1.625	3.250	36	0.875	1.500					
42	53.00	42.38	49.50	1.125	1.750	3.375	36	1.000	1.500	57.00	52.75	3.438	36	2.000
48	59.50	48.50	56.00	1.250	1.750	3.500	44	1.000	1.500	65.00	60.45	3.438	40	2.000
54	66.25	54.62	62.75	1.375	2.125	3.750	44	1.250	1.750					
60	73.00	64.00	69.25	1.500	2.250	3.875	52	1.250	1.750					

# 2.5 Flanges

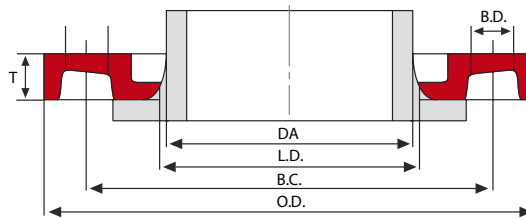
## Flanges de respaldo Tipo Convolutado



### Dimensiones Flange convoluted ISO/DIN

DA	DN	Code	Outside Dia. O.D.	Inside Dia. I.D.	Flange Thickness T	Bolt Circle B.C.	Bolt Hole B.D.	Bolt Count N	Bolt Size M	Radius r	Operating Pressure max. (bar)	Weight kg/pc.
50	40	DF2DI 50-10	150	62	16	110	18	4	M16	3	16	1,0
63	50	DF2DI 63-10	165	78	16	125	18	4	M16	3	16	1,1
75	65	DF2DI 75-10	185	92	16	145	18	4	M16	3	16	1,4
90	80	DF2DI 90-10	200	108	19	160	18	8	M16	3	16	1,6
110	100	DF2DI 110-10	220	128	19	180	18	8	M16	3	16	1,8
125	100	DF2DI 125-10	220	135	19	180	18	8	M16	3	16	1,7
140	125	DF2DI 140-10	250	158	19	210	18	8	M16	3	16	2,1
160	150	DF2DI 160-10	285	178	19	240	22	8	M20	3	16	2,6
180	150	DF2DI 180-10	285	188	19	240	22	8	M20	3	16	2,5
200	200	DF2DI 200-10	340	235	18	295	22	8	M20	3	10	3,5
225	200	DF2DI 225-10	340	238	18	295	22	8	M20	3	10	3,5
250	250	DF2DI 250-10	395	288	22	350	22	12	M20	3	10	5,3
280	250	DF2DI 280-10	395	294	22	350	22	12	M20	3	10	5,1
315	300	DF2DI 315-10	445	338	26	400	22	12	M20	3	10	6,6
355	350	DF2DI 355-10	505	376	30	460	22	16	M20	4	10	11,3
400	400	DF2DI 400-10	565	430	34	515	26	16	M24	4	10	14,2
450	500	DF2DI 450-10	670	517	42	620	26	20	M24	6	10	21,5
500	500	DF2DI 500-10	670	533	38	620	26	20	M24	4	10	18,7
560	600	DF2DI 560-10	785	618	50	725	30	20	M27	7	10	34,8
630	600	DF2DI 630-10	785	645	40	725	30	20	M27	4	10	26,4
710	700	DF2DI 710-10	900	740	45	840	30	24	M27	5	6	36,4
800	800	DF2DI 800-10	1015	843	53	950	33	24	M30	5	6	50,5
900	900	DF2DI 900-10	1115	947	56	1050	33	28	M30	5	6	55,8
1000	1000	DF2DI 1000-10	1230	1050	62	1160	36	28	M33	5	6	71,1
1200	1200	DF2DI 1200-10	1455	1260	68	1380	39	32	M36	6	4	101,0
1400	1400	DF2DI 1400-10	1675	1441	72	1590	42	36	M39	6	4	143,0
1600	1600	DF2DI 1600-10	1915	1644	84	1820	48	40	M45	6	4	203,0

# Flanges 2.5



## Dimensiones ANSI/DIN

Diámetro externo d (mm)	Diámetro nominal (Pulg.)	a (mm)	b <sup>1)</sup> (mm)	c <sup>2)</sup> (mm)	T			d <sub>1</sub> (mm)	r			n n° de pernos
					PN 3,2 PN 4 (mm)	PN 6 PN 10 (mm)	PN 12,5 PN 16 (mm)		PN 3,2 PN 4 (mm)	PN 6 PN 10 (mm)	PN 12,5 PN 16 (mm)	
32	1"	107,9	43	79,4	14,2	14,2	14,2	16	3,3	3,3	3,3	4
63	2"	152,4	78	120,7	12,7	12,7	19,1	19	5,1	6,1	7,9	4
90	3"	190,5	108	152,4	13,5	13,5	23,9	19	7,1	7,1	10,2	4
110	4"	228,6	128	190,5	14,0	14,0	23,9	19	7,1	7,1	10,2	8
180	6"	279,4	191	241,3	16,0	16,0	25,4	22	7,1	7,1	10,2	8
225	8"	342,9	238	298,5	21,6	21,6	28,4	22	7,1	7,1	10,2	8
280	10"	406,4	294	362,0	24,9	24,9	30,2	25	7,9	7,9	10,2	12
315	12"	482,6	338	431,8	31,8	31,8	38,1	25	7,1	7,1	10,2	12
355	14"	533,4	376	476,3	35,1	35,1	41,4	29	7,9	7,9	10,2	12
400	16"	596,9	430	539,8	36,6	41,9	47,9	29	8,9	8,9	10,2	16
450	18"	635,0	486	577,9	39,6	42,4	45,7	32	8,9	8,9	10,2	16
500	20"	698,5	534	635,0	42,9	46,0	51,3	32	7,1	10,2	7,9	20
560	22"	749,3	619	692,2	48,0	50,8	54,1	35	7,1	9,4	7,9	20
630	24"	812,8	646	749,3	48,0	55,1	58,7	35	7,1	10,2	7,9	20
710	28"	927,1	741	863,6	52,3	63,5	66,0	35	12,7	7,9	7,9	28
800	32"	1060,5	844	977,9	52,3	72,1		41	12,7	7,9		28
900	36"	1168,4	950	1085,9	69,9	79,8		41	7,9	7,9		32
1000	40"	1289,0	1053	1200,2	74,0	88,9		41	7,9	7,9		36
1200	48"	1511,3	1252	1422,4	88,9			41	6,4			44
1400	54"	1682,8	1451	1593,9	95,3			35	4,8			44
1600	64"	1854,2	1646	1758,9	80,0			35	5,1			52